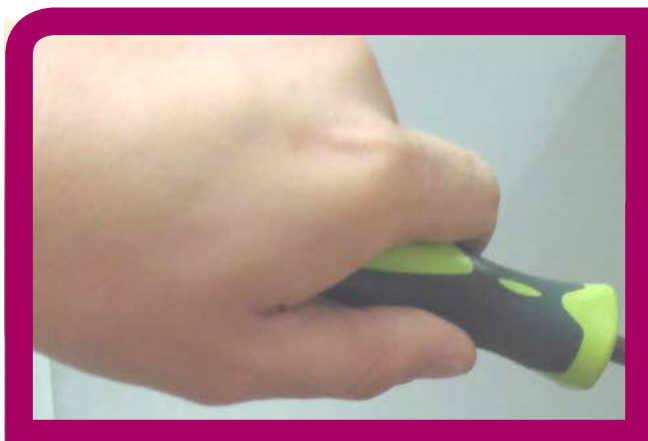


# KOOLAIR



Difusor lineal



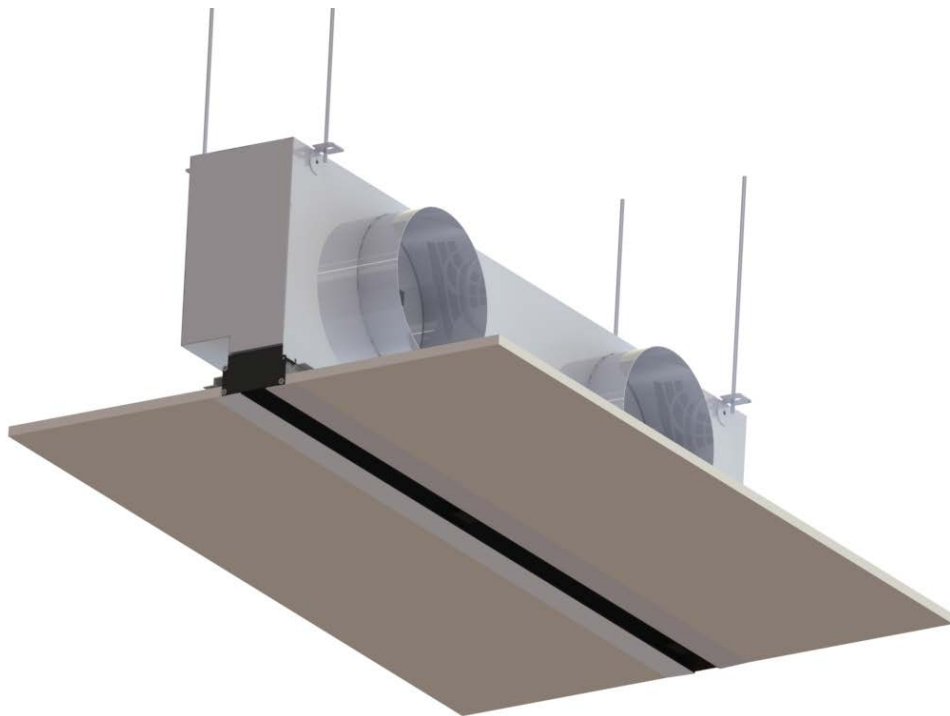
**DF-LIT-E 3.0**

Instrucciones  
de montaje

[www.koolair.com](http://www.koolair.com)

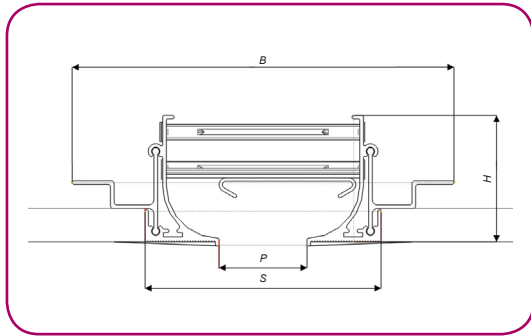
# Difusor lineal invisible DF-LIT-E 3.0

## Instrucciones de montaje



## DF-LIT-E 3.0

### Instrucciones de montaje



### Descripción

Difusor lineal de ranura oculto, marca KOOLAIR, modelo DF-LIT-E 3.0, para su instalación en falsos techos continuos de escayola o de paneles suspendidos. Se caracteriza por la ausencia de perfilaría vista, por ser prácticamente imperceptibles y por ser adecuados para instalarse de forma continua aportando un alto grado de estética a la ejecución. Posibilidad de fabricar diferentes anchos de ranura en función del caudal por metro lineal que se requiera impulsar o retornar.

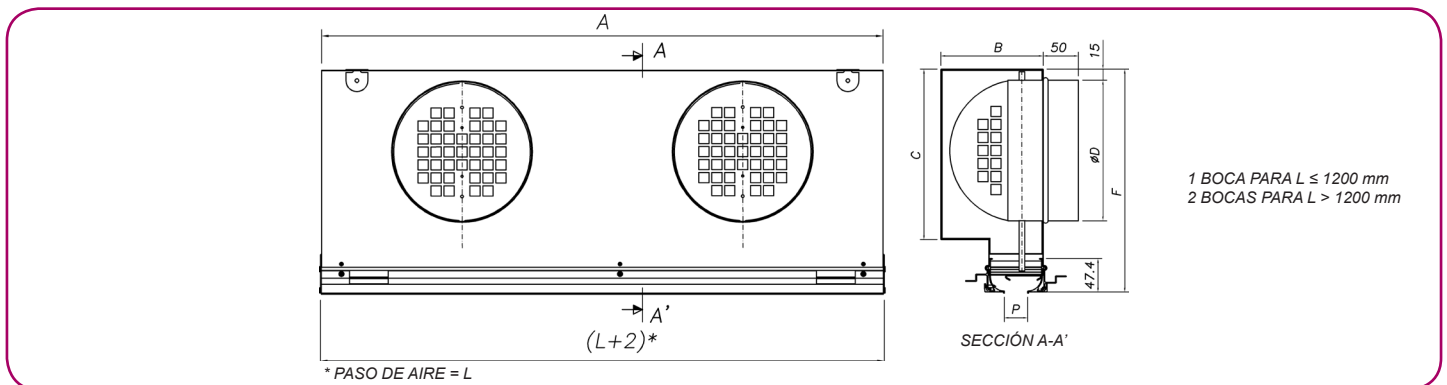
### Materiales

Difusor construido en aluminio extruido.

### Acabados

RAL-9005 (otros acabados consultar).

P (mm)	S (mm)	B (mm)	H (mm)
15	70,5	125,5	47,4
20	75,5	130,5	47,4
33	88,5	143,5	47,4
40	95,5	150,5	47,4

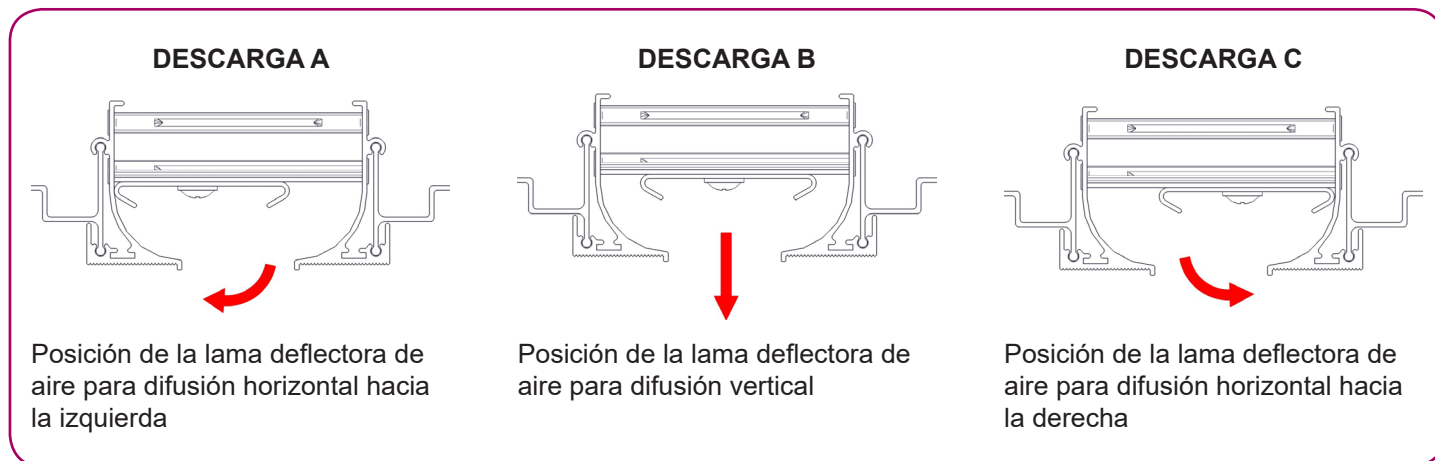


PASO	NOMINAL	L	A	B	Ø D	C	F	Nº BOCAS
15	600	600	598	127,2	125	166,2	240,3	1
	1000	1000	998					
	1200	1200	1198					
	1500	1500	1498					
	1800	1800	1798					
20	600	600	598	132,2	160	201,2	275,3	1
	1000	1000	998					
	1200	1200	1198					
	1500	1500	1498					
	1800	1800	1798					
33	600	600	598	145,2	160	201,2	275,3	1
	1000	1000	998					
	1200	1200	1198					
	1500	1500	1498					
	1800	1800	1798					
40	600	600	598	152,2	200	241,2	315,3	1
	1000	1000	998					
	1200	1200	1198					
	1500	1500	1498					
	1800	1800	1798					

# DF-LIT-E 3.0

## Instrucciones de montaje

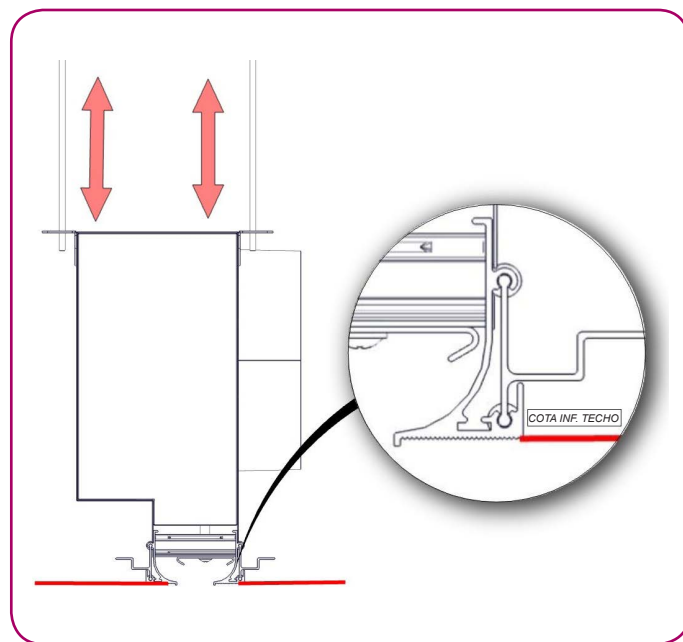
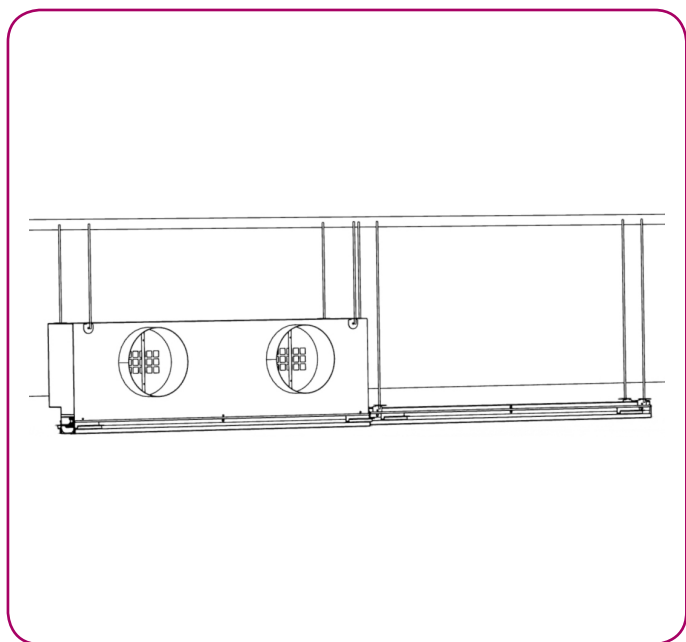
### DIRECCIONAMIENTO DEL AIRE



### OPCIÓN A: MONTAJE EN TECHO ABIERTO (DIFUSOR Y DIFUSOR + PLÉNUM)

**1.-** Colgar difusor o conjunto difusor + plenum del forjado mediante varillas roscadas ancladas a forjado superior.

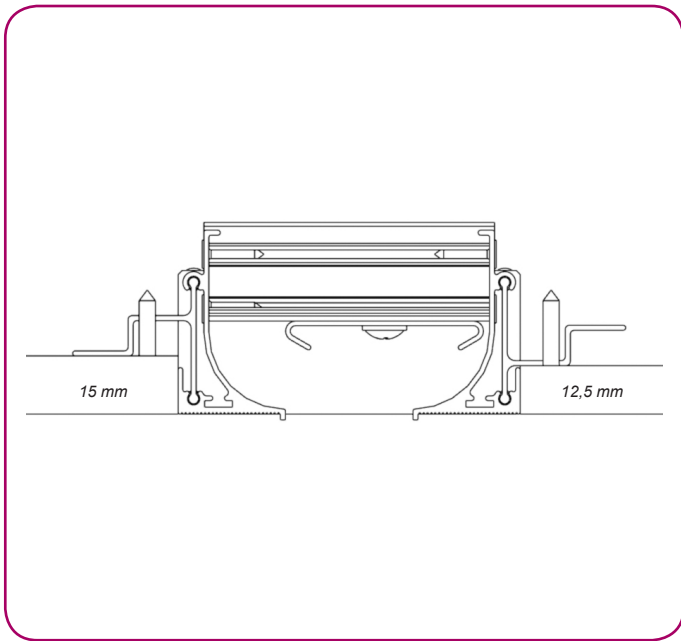
**2.-** Regular mediante las varillas roscadas la altura del conjunto para que la parte inferior del difusor esté a la cota de cara inferior techo.



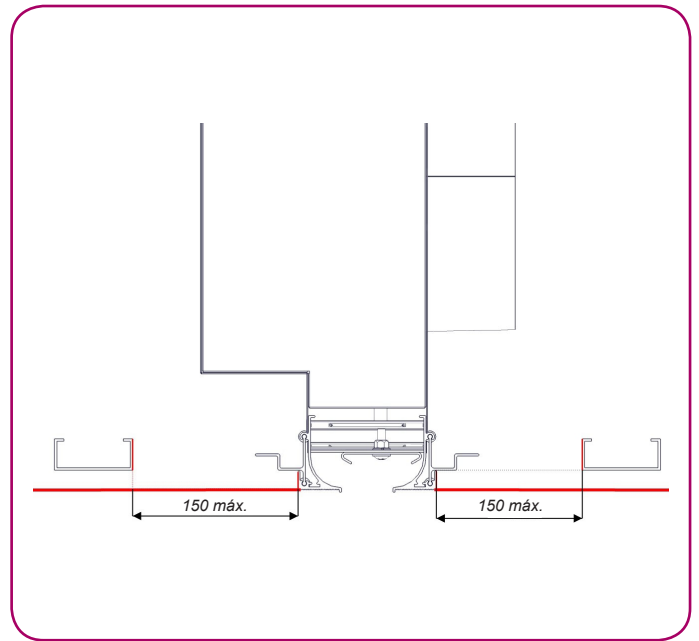
## DF-LIT-E 3.0

### Instrucciones de montaje

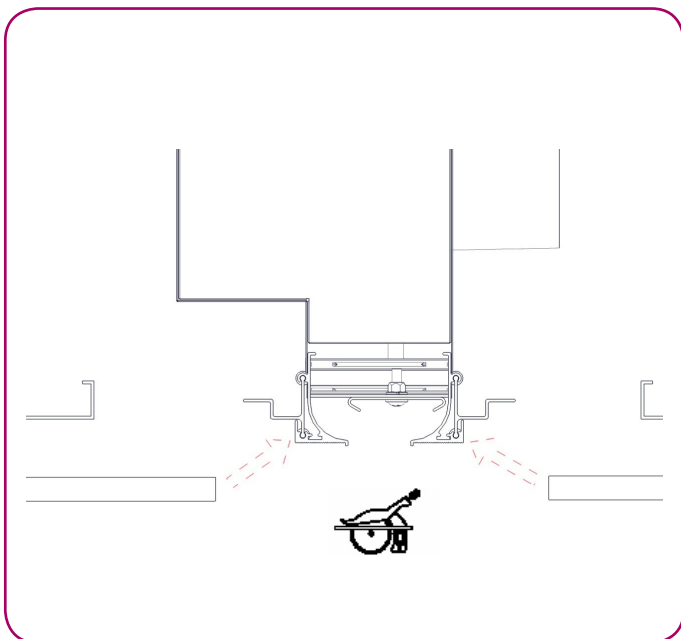
**3.-** El perfil de fijación/formación de líneas permite el apoyo en placas de espesores 12.5 mm y 15 mm.



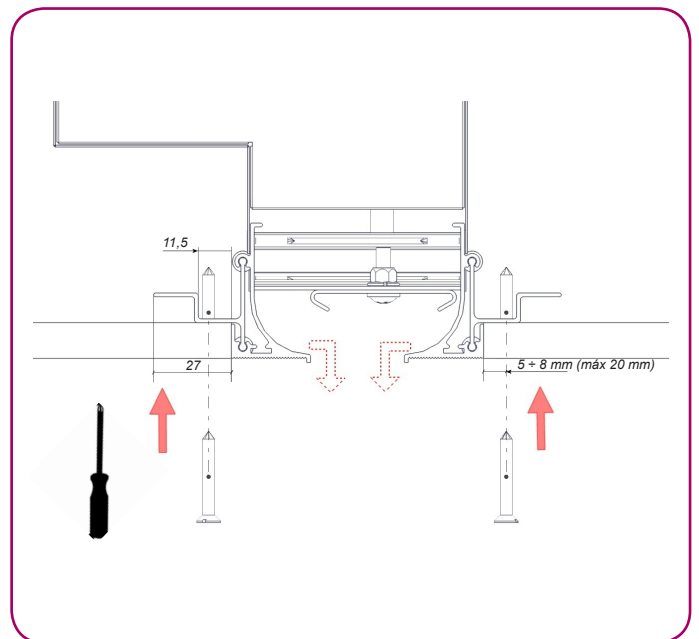
**4.-** Se recomienda que la estructura secundaria se situé a una distancia máxima de 150 mm de la parte exterior del difusor.



**5.-** Cortar en dos placas y apoyar la placa de cartón yeso contra el difusor y el perfil de fijación / formación de líneas.



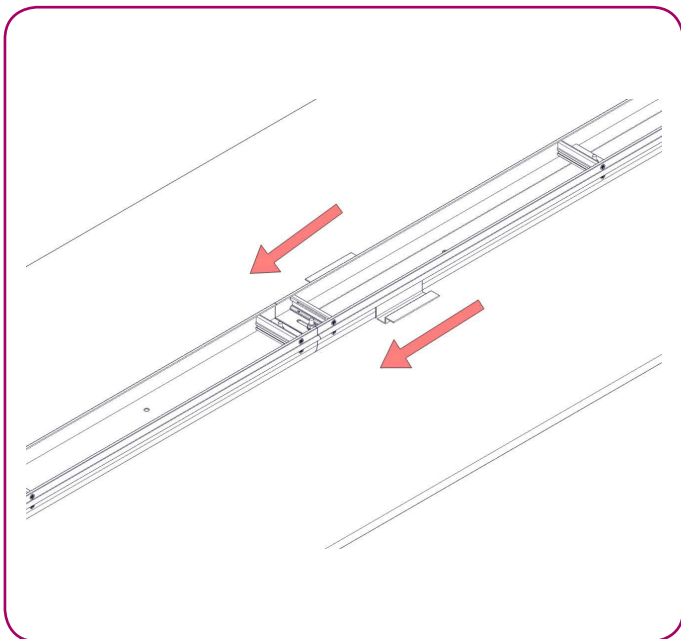
**6.-** Sujetar ligeramente el difusor hacia abajo y atornillar placas al perfil de fijación.



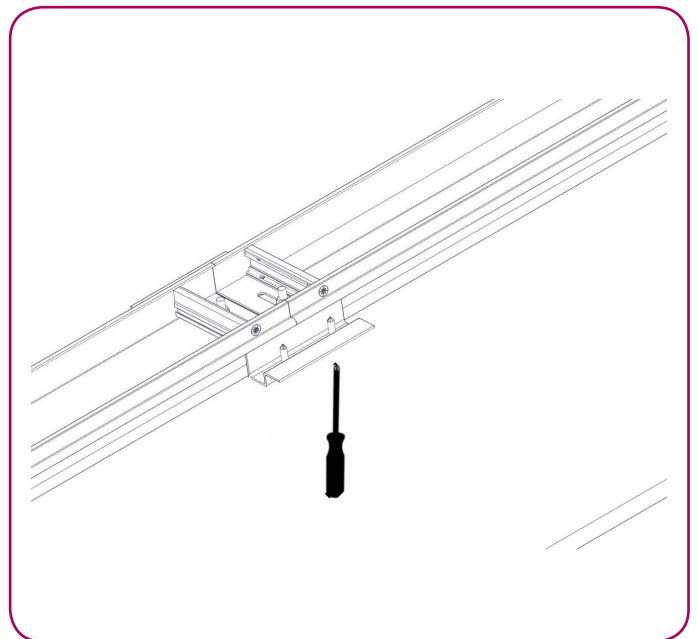
## DF-LIT-E 3.0

### Instrucciones de montaje

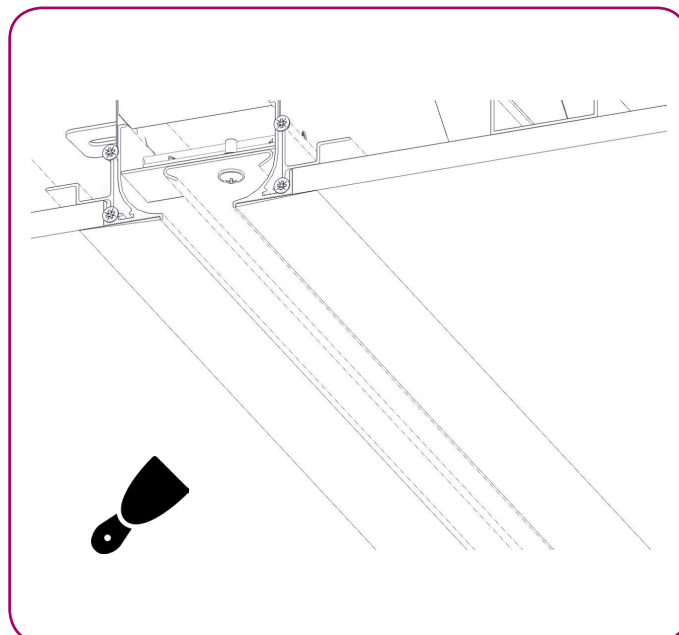
**7.-** Enfrentar los difusores que vayan a formar las líneas. Deslizar el perfil de fijación/formación líneas hasta que sea compartido por ambos difusores y conseguir así una alineación correcta. Los difusores con tapa deberán montarse en los extremos de la línea.



**8.-** Una vez alineados mediante el perfil de fijación ambos difusores, fijar mediante tornillo autorroscante.



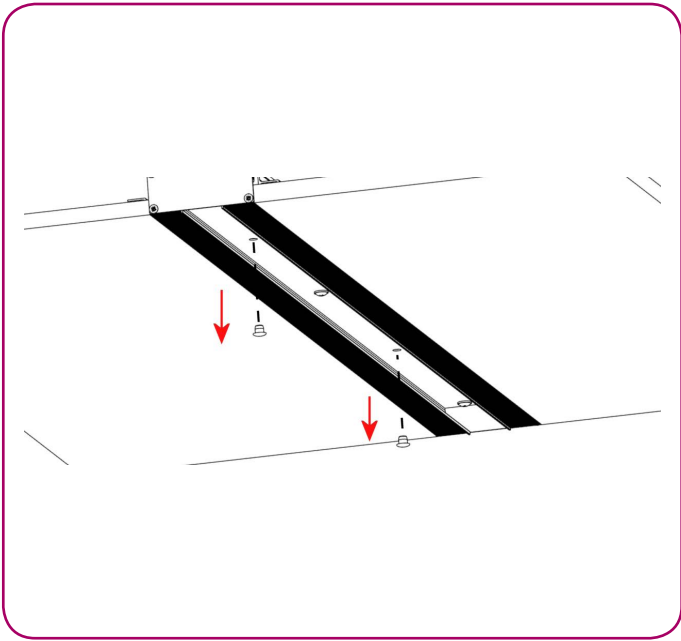
**9.-** Emplastecer la superficie inferior del difusor contra las placas de cartón yeso, después encintar la superficie emplastada y rematar con pasta fina.



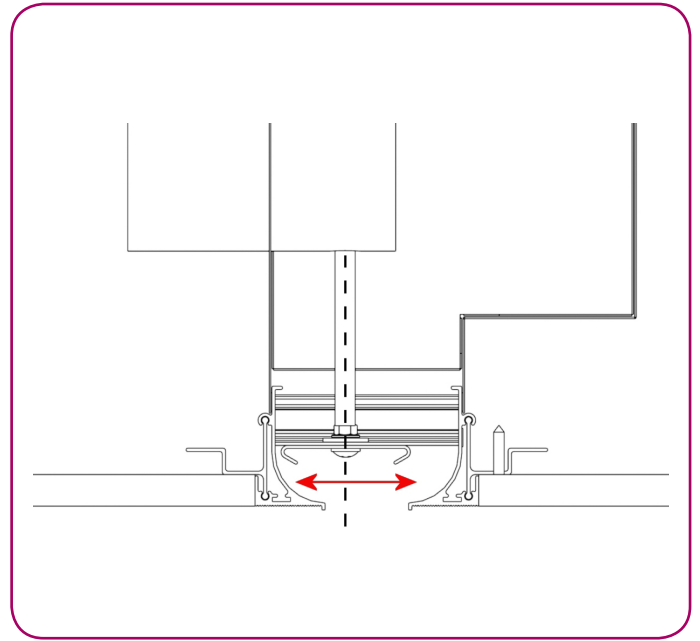
## DF-LIT-E 3.0

### Instrucciones de montaje

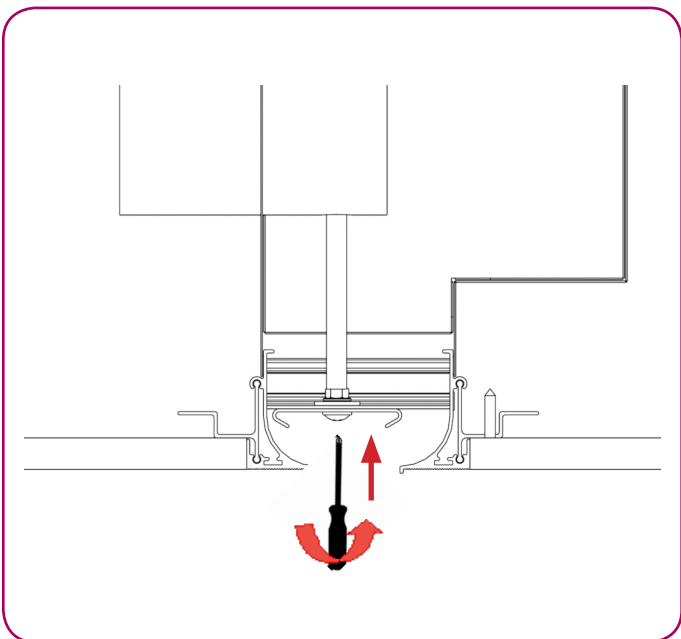
**10.-** Regulación accesible desde local.  
Retirar a mano los tapones dispuestos en la aleta.



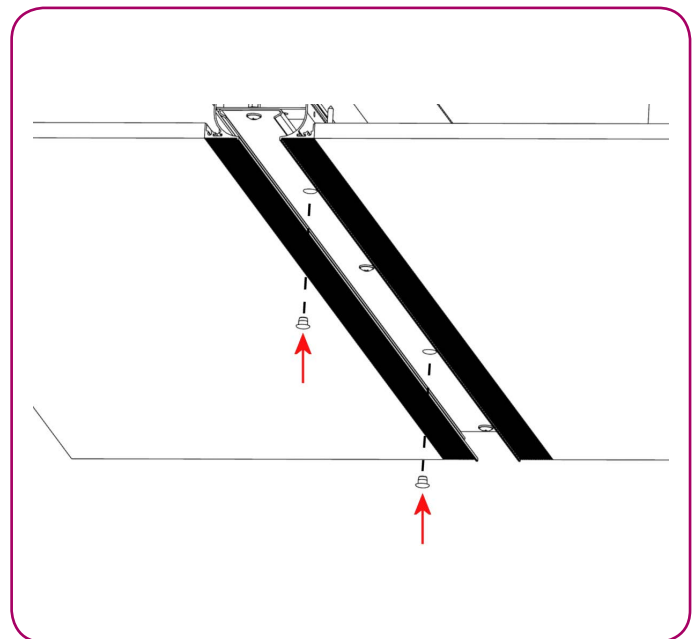
**11.-** Desplazar la aleta hasta que se alinee el agujero de la aleta con la varilla de regulación.



**12.-** Introducir destornillador a través del agujero de la aleta y girar la varilla de regulación hasta colocar la válvula en la posición deseada.



**13.-** Volver a colocar los tapones en los agujeros dispuestos para la regulación de la válvula.

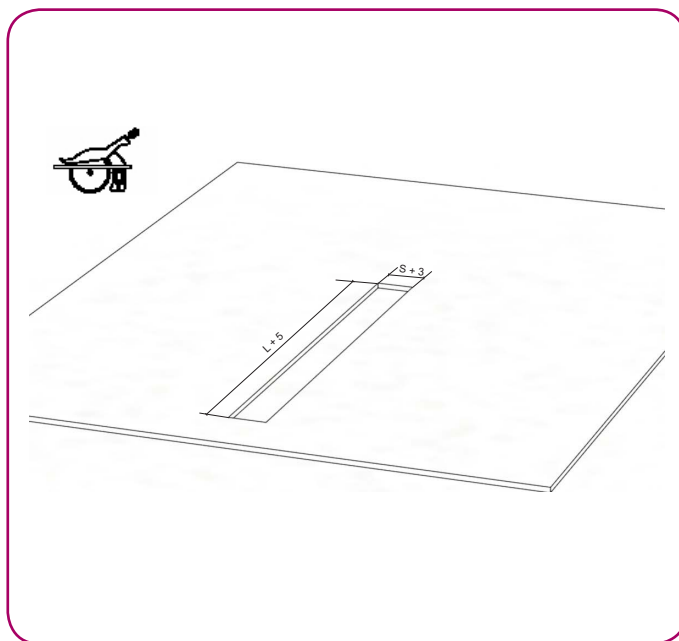


## DF-LIT-E 3.0

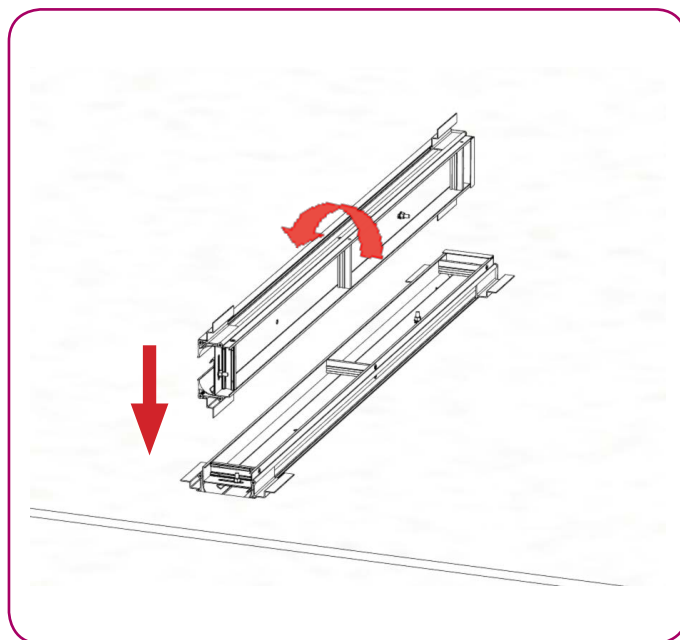
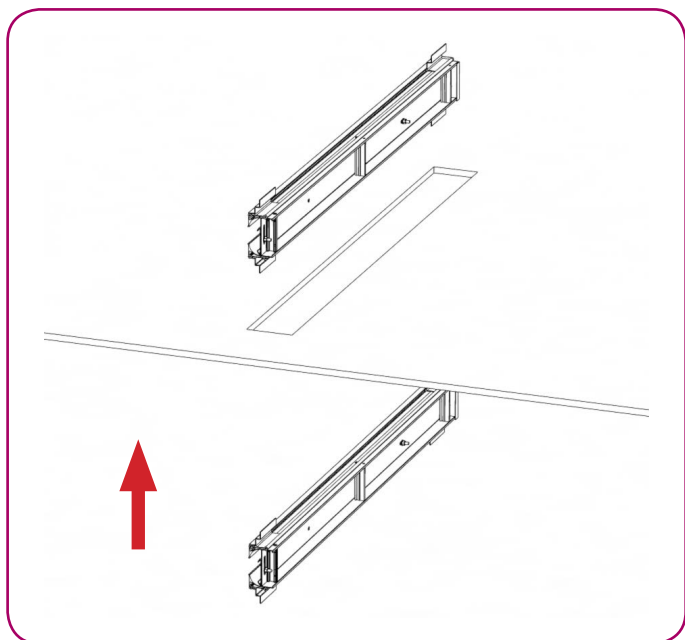
### Instrucciones de montaje

#### OPCIÓN B: MONTAJE EN TECHO CERRADO (DIFUSOR)

**1.-** Corte hueco placa cartón yeso. Dimensiones (S+3) x (L+5)



**2.-** Introducir difusor girado, una vez superado la placa, girar y apoyar sobre la misma.

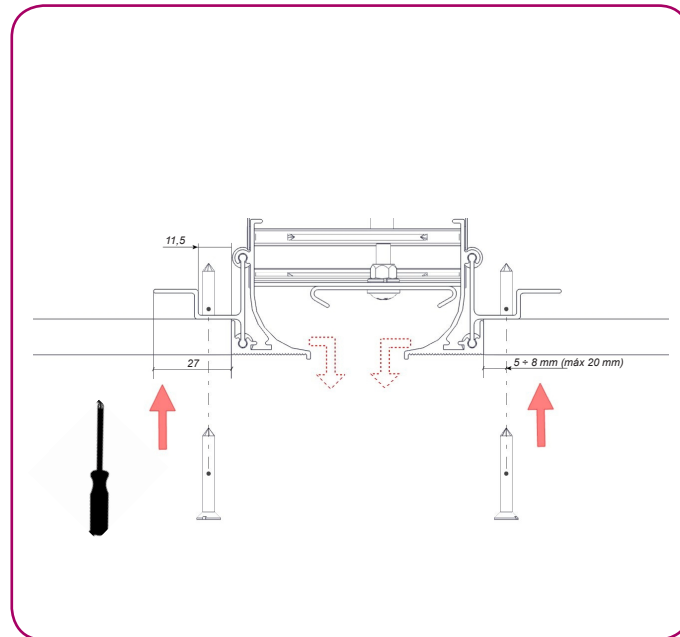




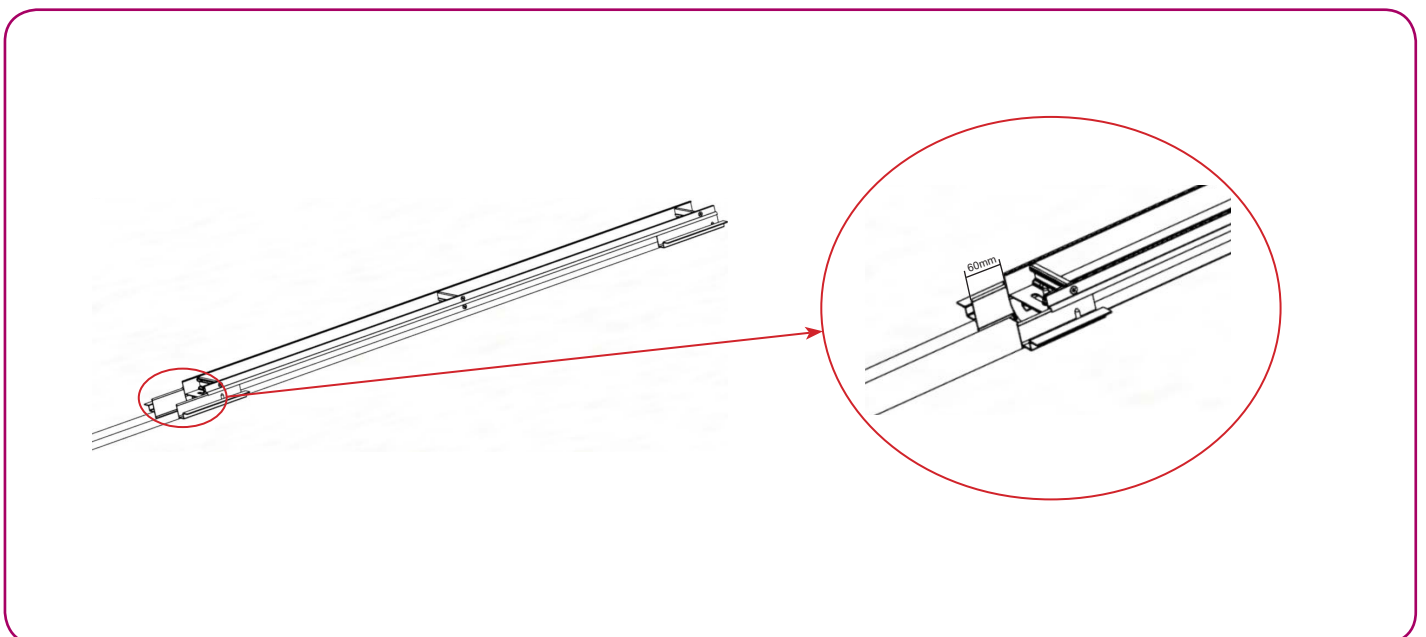
## DF-LIT-E 3.0

### Instrucciones de montaje

**3.-** Sujetar ligeramente el difusor hacia abajo y atornillar placas al perfil de fijación.



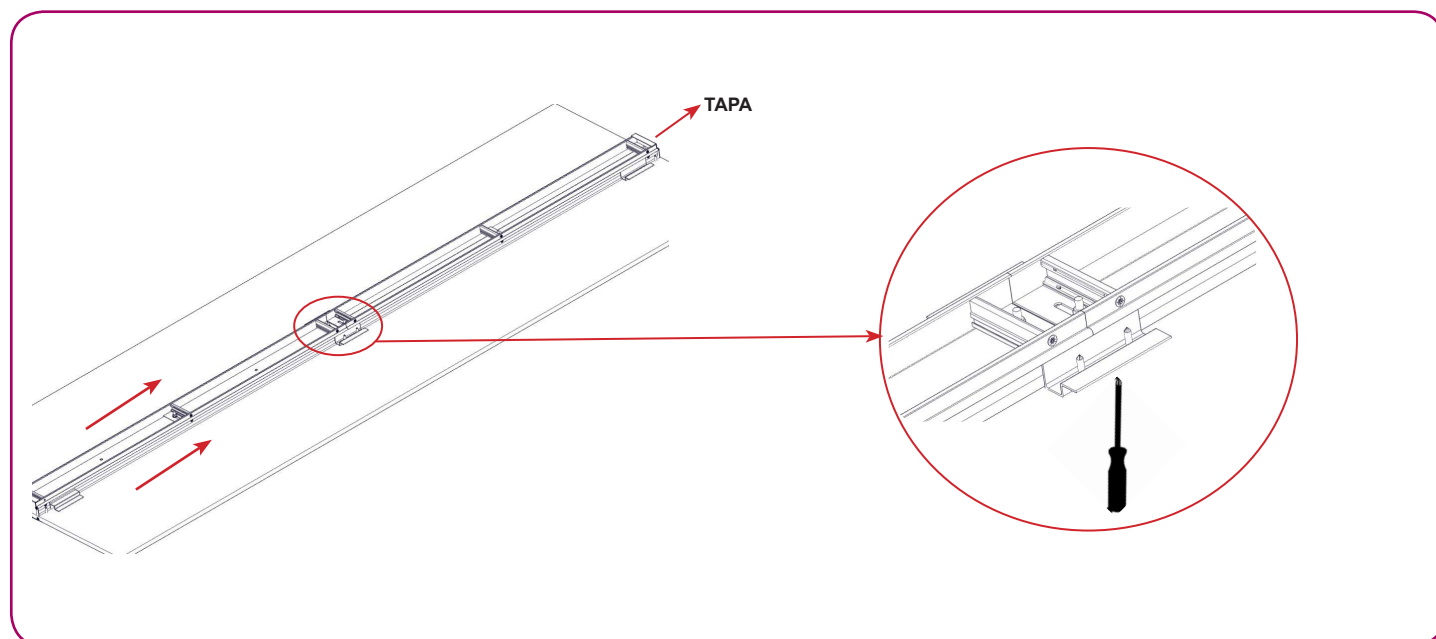
**4.-** En el caso de formar líneas, el perfil de fijación deberá ajustarse a 60 mm aproximadamente del extremo difusor.



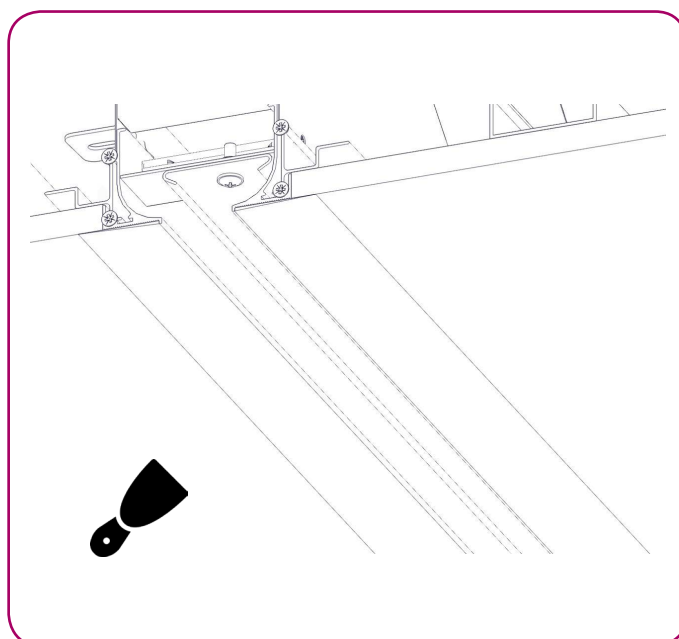
## DF-LIT-E 3.0

### Instrucciones de montaje

**5.-** Introducir siguiente difusor y alinear mediante el perfil de fijación. Fijar mediante tornillos al pladur al igual que en el punto 3 y 4.



**6.-** Emplastecer la superficie inferior del difusor contra las placas de cartón yeso, después encintar la superficie emplastada y rematar con pasta fina.

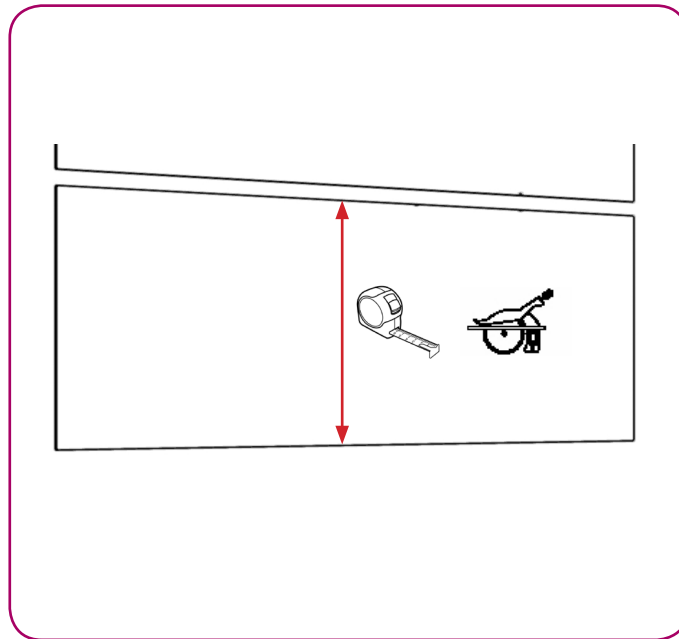


## DF-LIT-E 3.0

### Instrucciones de montaje

#### OPCIÓN C: INSTALACIÓN EN PARED (DIFUSOR+PLENUM)

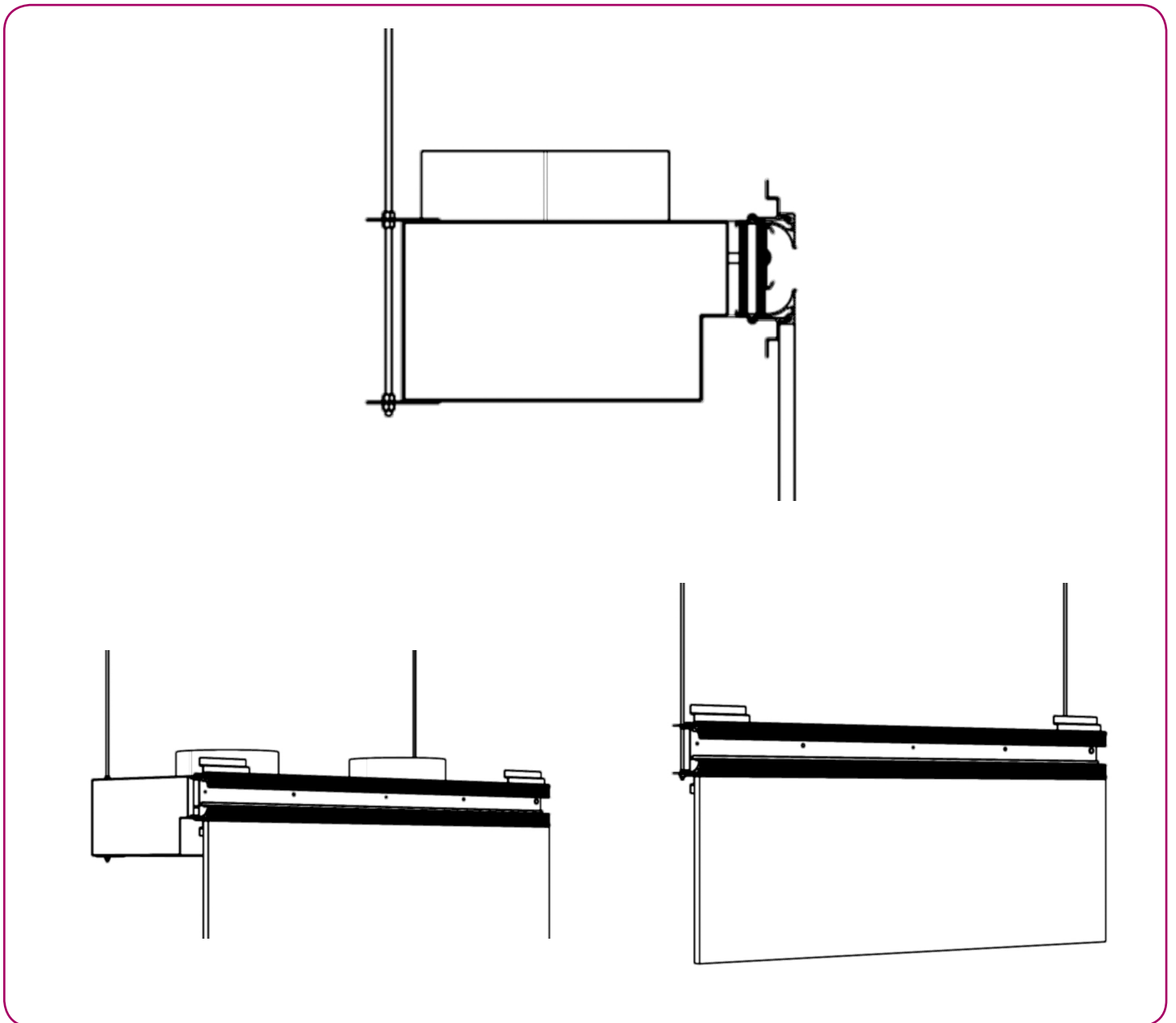
**1.-** Replantear línea difusión en pared, y corta placa cartón-yeso a la altura deseada.



## DF-LIT-E 3.0

### Instrucciones de montaje

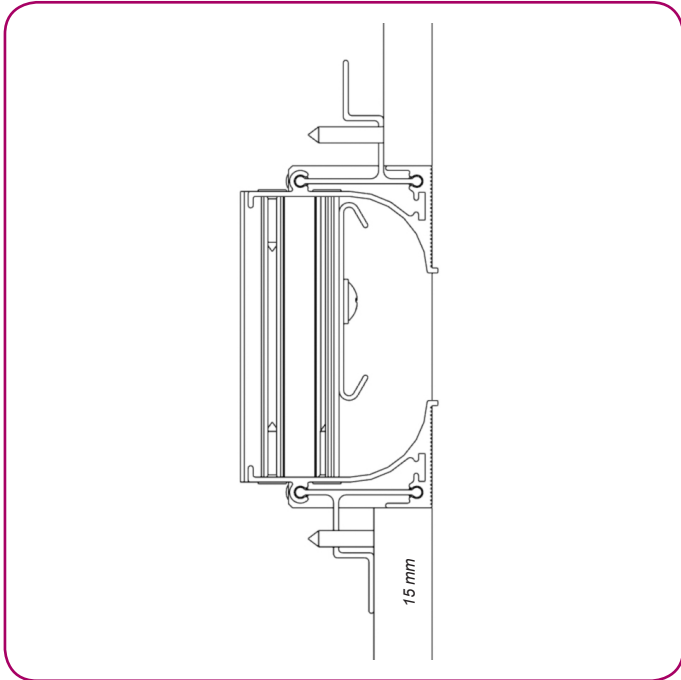
**2.-** Apoyar difusor en placa cartón-yeso según imagen. En caso de llevar plenum: fijar mediante varilla roscada, utilizando las orejetas posteriores del plenum.



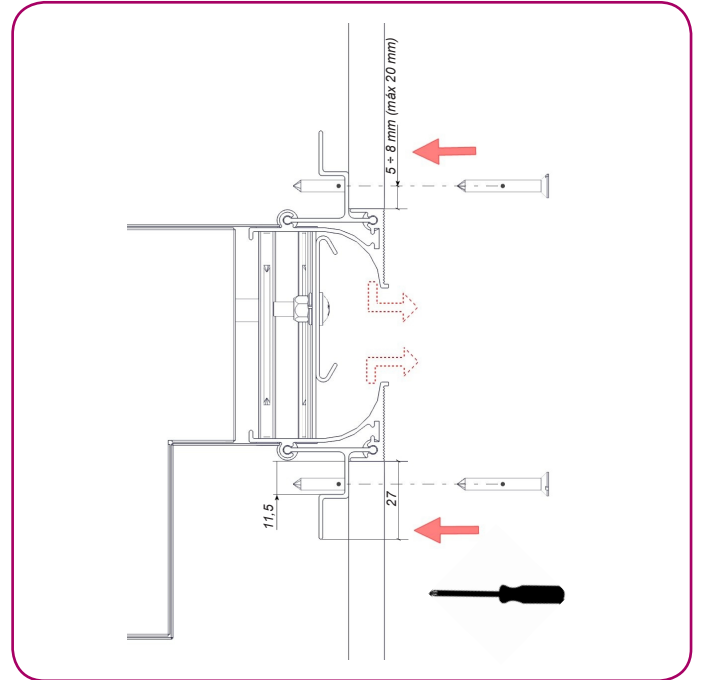
## DF-LIT-E 3.0

### Instrucciones de montaje

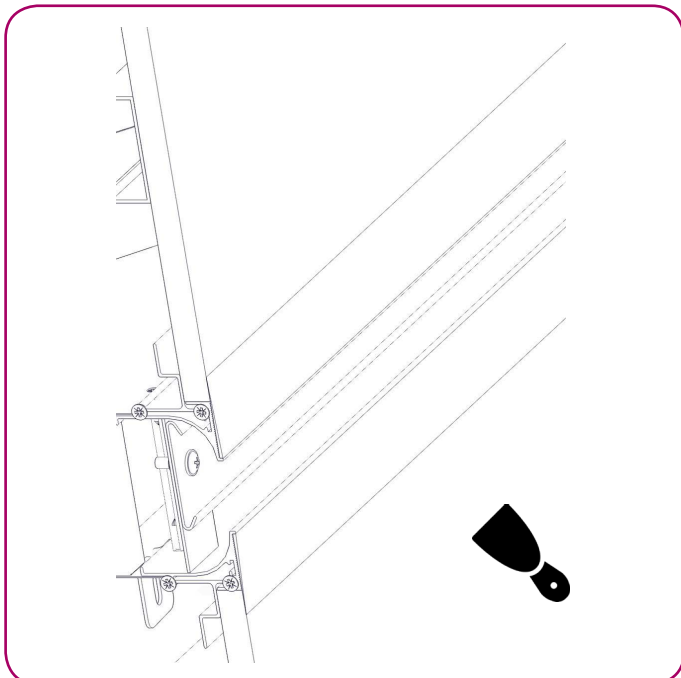
**3.-** El perfil de fijación / formación de líneas permite el apoyo en placas de espesores 12.5 y 15 mm



**4.-** Sujetar ligeramente el difusor y atornillar placas al perfil de fijación.



**5.-** Encintar superficie inferior del difusor para emplastecer posteriormente con pasta gruesa y rematar con pasta fina.



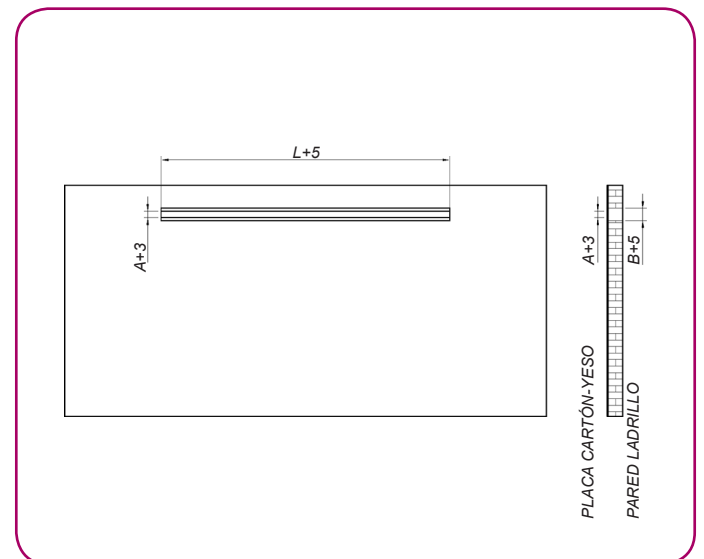
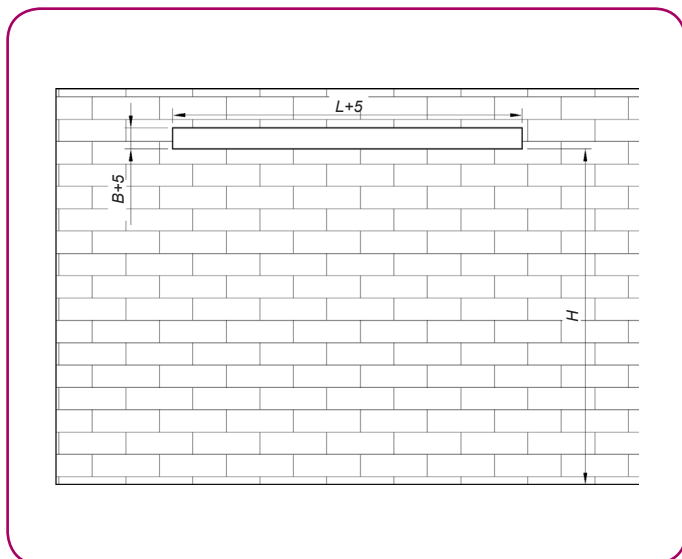
## DF-LIT-E 3.0

### Instrucciones de montaje

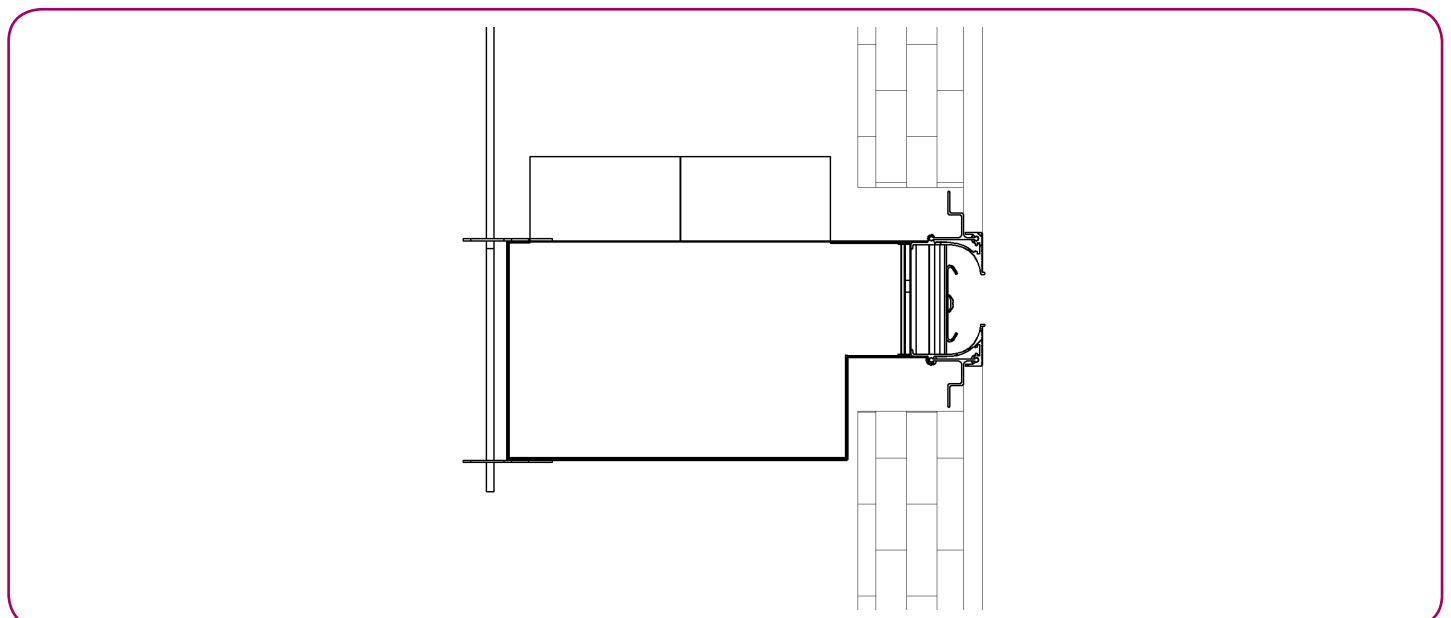
#### OPCIÓN D: INSTALACIÓN EN PARED DE LADRILLO+PLADUR (DIFUSOR+PLENUM)

**1.-** Replantear la altura de instalación en pared del difusor y realizar agujero de dimensiones  $(L+5) \times (B+5)$  en la pared de ladrillo.

**2.-** Instalar revestimiento placa cartón-yeso con agujero. Una vez instalado, y con la referencia del agujero en la pared de ladrillo, hacer agujero en placa cartón-yeso de dimensiones  $(L+5) \times (A+3)$  centrado en el agujero de la pared de ladrillo.



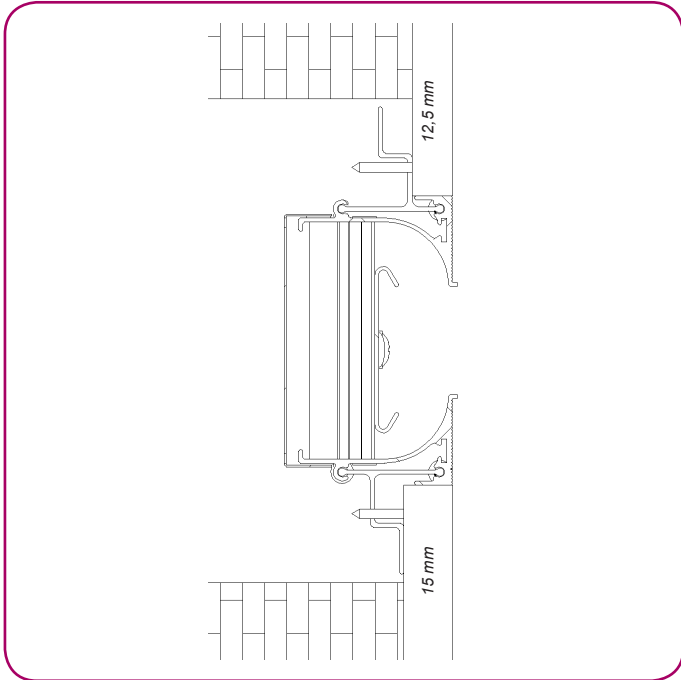
**3.-** Apoyar difusor en placa cartón-yeso según imagen. En caso de llevar plenum: fijar mediante varilla roscada, utilizando las orejetas posteriores del plenum.



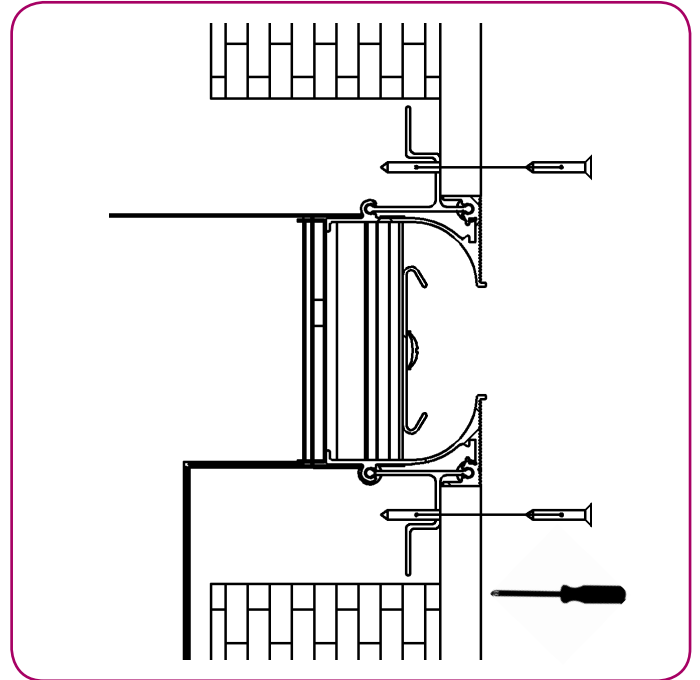
## DF-LIT-E 3.0

### Instrucciones de montaje

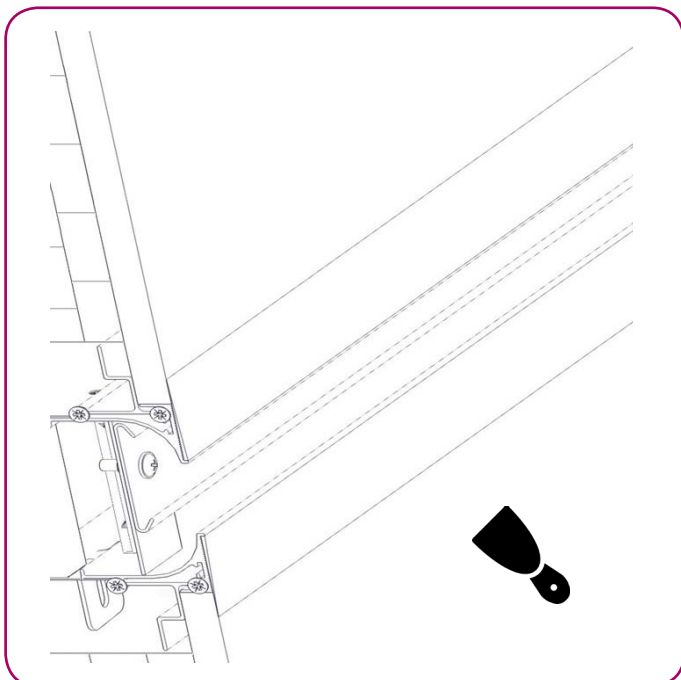
**4.-** El perfil de fijación/formación de líneas permite el apoyo en placas de espesores 12.5 y 15 mm.



**5.-** Sujetar ligeramente el difusor y atornillar placas al perfil de fijación.



**6.-** Encintar superficie inferior del difusor para emplastecer posteriormente con pasta gruesa y rematar con pasta fina.



**ESTE CATÁLOGO ES PROPIEDAD INTELECTUAL.**

Queda prohibida la reproducción parcial o total de su contenido sin autorización expresa y fehaciente de KOOLAIR, S.L.





**KOOLAIR, S.L. (España)**

Calle Urano, 26

Polig. Ind. nº 2 – La Fuensanta

28936 Móstoles (MADRID)

Tel: +34 91 645 00 33

Fax: +34 91 645 69 62

e-mail comercial: [comercial@koolair.com](mailto:comercial@koolair.com)

e-mail Koolair: [info@koolair.com](mailto:info@koolair.com)

**[www.koolair.com](http://www.koolair.com)**

Koolair, S.L. se reserva el derecho de modificar los datos publicados en cualquier momento.